



GP1342

CLE A CHOCS 1/2

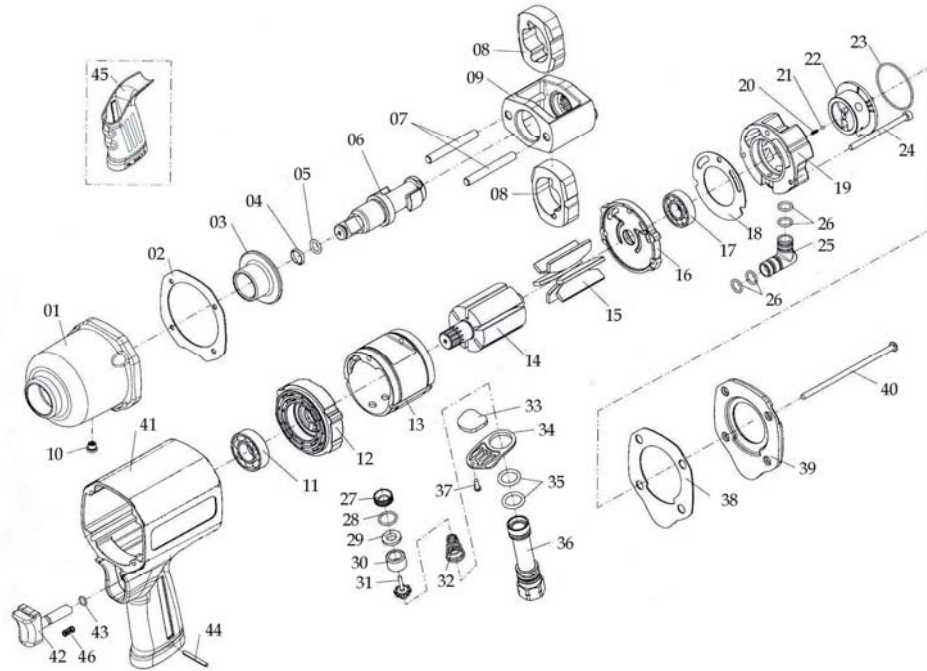
MAE

Manche Atlantique Equipements

ZI LE PILAGA

22250 BROONS

Mail : infos@mae-fr.com



Réf	désignation	Qté	Réf	désignation	Qté
GP1342-01	cloche	1	GP1342-24	vis	3
GP1342-02	joint	1	GP1342-25	pipe 90°	1
GP1342-03	entretoise	1	GP1342-26	joint	4
GP1342-04	jonc	1	GP1342-27	joint	1
GP1342-05	joint	1	GP1342-28	joint	1
GP1342-06	broche	1	GP1342-29	joint	1
GP1342-07	axe de marteau	2	GP1342-30	entretoise	1
GP1342-08	marteau	2	GP1342-31	valve	1
GP1342-09	cage de frappe	1	GP1342-32	ressort	1
GP1342-10	graisseur	1	GP1342-33	mousse	1
GP1342-11	roulement	1	GP1342-34	grille	1
GP1342-12	flasque avant	1	GP1342-35	joint	2
GP1342-13	chemise	1	GP1342-36	raccord	1
GP1342-14	rotor	1	GP1342-37	vis	1
GP1342-15	palette	6	GP1342-38	joint	1
GP1342-16	flasque arrière	1	GP1342-39	carter arrière	1
GP1342-17	roulement	1	GP1342-40	vis	4
GP1342-18	joint	1	GP1342-41	carter machine	1
GP1342-19	répartiteur d'air	1	GP1342-42	gâchette	1
GP1342-20	ressort	1	GP1342-43	joint	1
GP1342-21	bille	1	GP1342-44	axe	1
GP1342-22	bouton inverseur	1	GP1342-45	gaine poignée	1
GP1342-23	joint	1	GP1342-46	resort	1