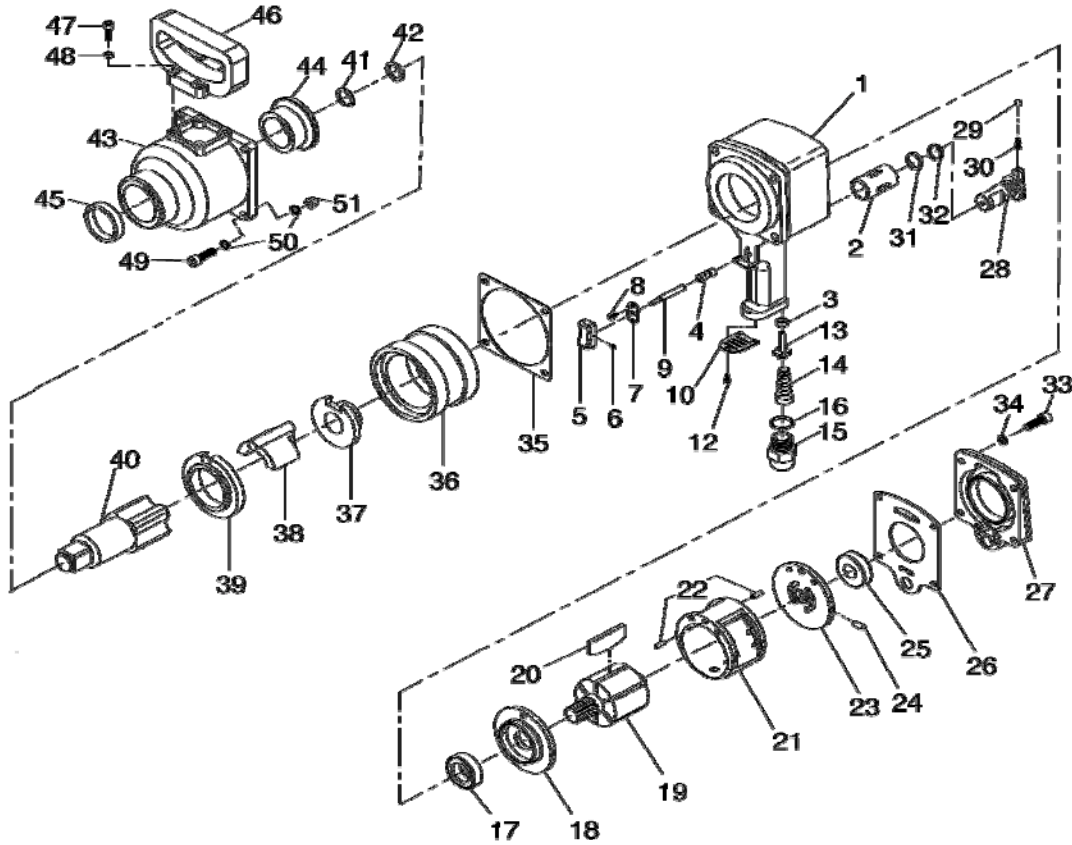




**GP 1599**  
**CLE A CHOCS 1"**

**MAE**  
 Manche Atlantique Equipements  
**ZI LE PILAGA**  
**22250 BROONS**  
 Mail : [infos@mae-fr.com](mailto:infos@mae-fr.com)



INDEX No.	DESCRIPTION	QTE	INDEX No.	DESCRIPTION	QTE
GP1599-1	Corps	1	GP1599-28	Régulateur / Inverseur	1
GP1599-2	Chemise inverseur	1	GP1599-29	Bille	1
GP1599-3	Joint valve	1	GP1599-30	Ressort	1
GP1599-4	Chemise gâchette	1	GP1599-31	Joint	1
GP1599-5	Gâchette	1	GP1599-32	Clips	1
GP1599-6	Vis	1	GP1599-33	Vis carter ARR	4
GP1599-7	Plaque	1	GP1599-34	Rondelle	4
GP1599-8	Vis	2	GP1599-35	Joint cloche	1
GP1599-9	Axe gâchette	1	GP1599-36	Cage de frappe	1
GP1599-10	Plaque échappement	1	GP1599-37	Came	1
GP1599-12	Vis	1	GP1599-38	Marteau	1
GP1599-13	Valve	1	GP1599-39	Rondelle cage de frappe	1
GP1599-14	Ressort	1	GP1599-40	Broche	1
GP1599-15	Raccord	1	GP1599-41	Clips	1
GP1599-17	Roulement 6205	1	GP1599-42	Joint	1
GP1599-18	Flasque avt	1	GP1599-43	Cloche assemblée	1
GP1599-19	Rotor	1	GP1599-44	Entretoise cage de frappe	1
GP1599-20	Palette	6	GP1599-45	Joint spi	1
GP1599-21	Chemise moteur	1	GP1599-46	Poignée	1
GP1599-22	Goupille	2	GP1599-47	Vis	4
GP1599-23	Flasque arr	1	GP1599-48	Rondelle	4
GP1599-24	Goupille	1	GP1599-49	Vis	4
GP1599-25	Roulement 6204	1	GP1599-50	rondelle	8
GP1599-26	Joint	1	GP1599-51	écrou	4
GP1599-27	Carter arr	1			