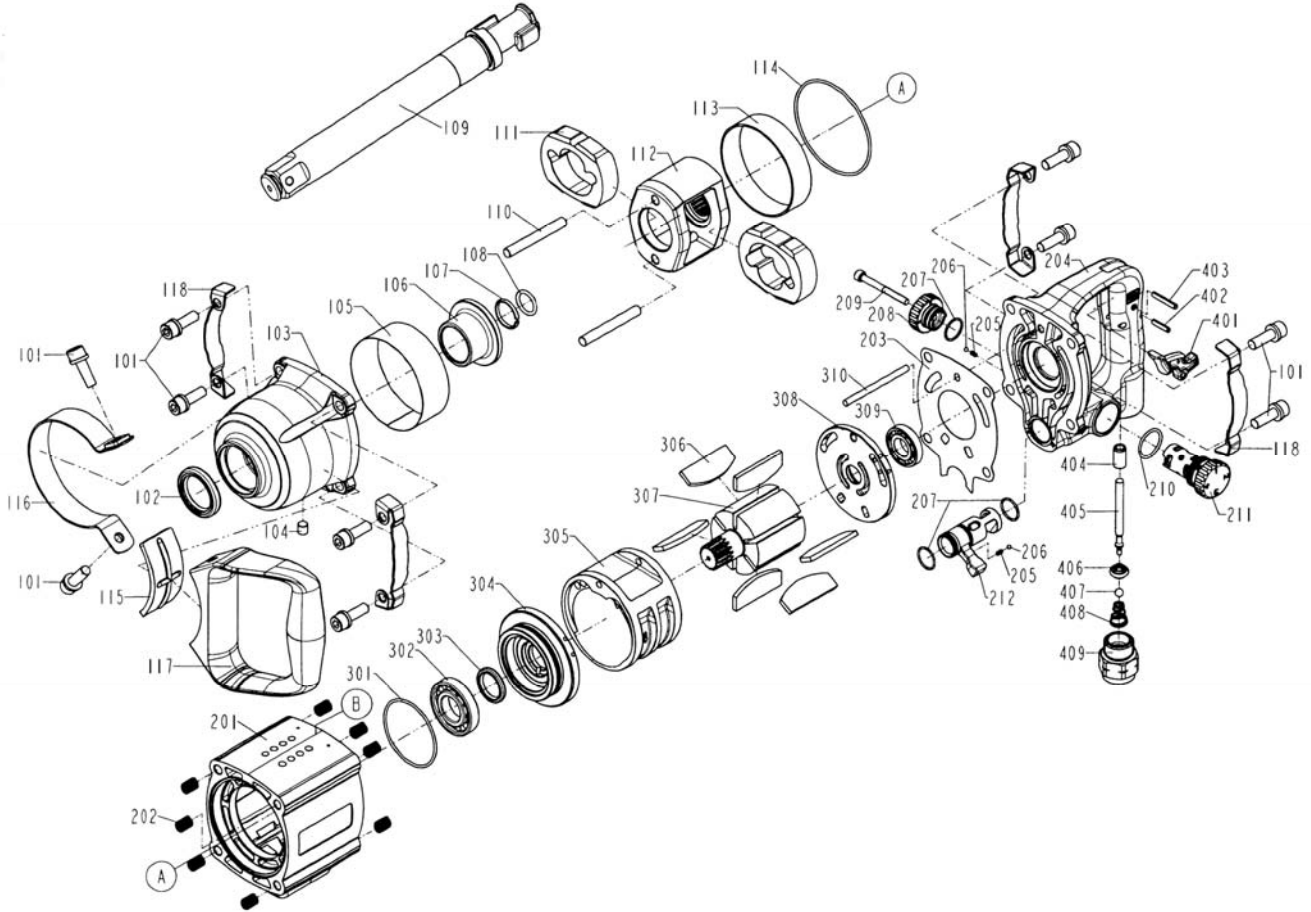




GP 1592 ti
CLE A CHOCS 1"

MAE
 Manche Atlantique Equipements
ZI LE PILAGA
22250 BROONS
 Mail : infos@mae-fr.com



INDEX No	Ref art	DESCRIPTION	QTE	INDEX No	.ref art	DESCRIPTION	QTE
101	GP1592ti-101	Ecrou	8	208	GP1592ti-208	Mollette variateur	1
102	GP1592ti-102	Joint spi	1	209	GP1592ti-209	vis	1
103	GP1592ti-103	Cloche	1	210	GP1592ti-210	Joint	1
104	GP1592ti-104	Ecrou gaisseur	1	211	GP1592ti-211	Variateur	1
105	GP1592ti-105	Bague cloche	1	212	GP1592ti-212	Inverseur	1
106	GP1592ti-106	entretoise	1	301	GP1592ti-301	joint	1
107	GP1592ti-107	Circlips	1	302	GP1592ti-302	Roulement	1
108	GP1592ti-108	joint	1	303	GP1592ti-303	Joint spi	1
109	GP1592ti-109	Broche	1	304	GP1592ti-304	Flasque avt	1
110	GP1592ti-110	Axe marteau	2	305	GP1592ti-305	Chemise	1
111	GP1592ti-111	marteau	2	306	GP1592ti-306	Palette	6
112	GP1592ti-112	Cage de frappe	1	307	GP1592ti-307	Rotor	1
113	GP1592ti-113	Bague cloche	1	308	GP1592ti-308	Flaque arr	1
114	GP1592ti-114	joint	1	309	GP1592ti-309	Roulement	1
115	GP1592ti-115	Tampon poignée	1	310	GP1592ti-310	axe	1
116	GP1592ti-116	Collier poigné	1	401	GP1592ti-401	gâchette	1
117	GP1592ti-117	Poigné	1	402	GP1592ti-402	Goupille	1
118	GP1592ti-118	protection	4	403	GP1592ti-403	Goupille	1
201	GP1592ti-201	Corp	1	404	GP1592ti-404	Entretoise	1
202	GP1592ti-202	Insert fileté	8	405	GP1592ti-405	Axe	1
203	GP1592ti-203	Joint moteur AR	1	406	GP1592ti-406	Joint	1
204	GP1592ti-204	Poigné	1	407	GP1592ti-407	Bille	1
205	GP1592ti-205	Ressort	2	408	GP1592ti-408	Ressort	1
206	GP1592ti-206	Bille	2	409	GP1592ti-409	raccord	1
207	GP1592ti-207	joint	3				