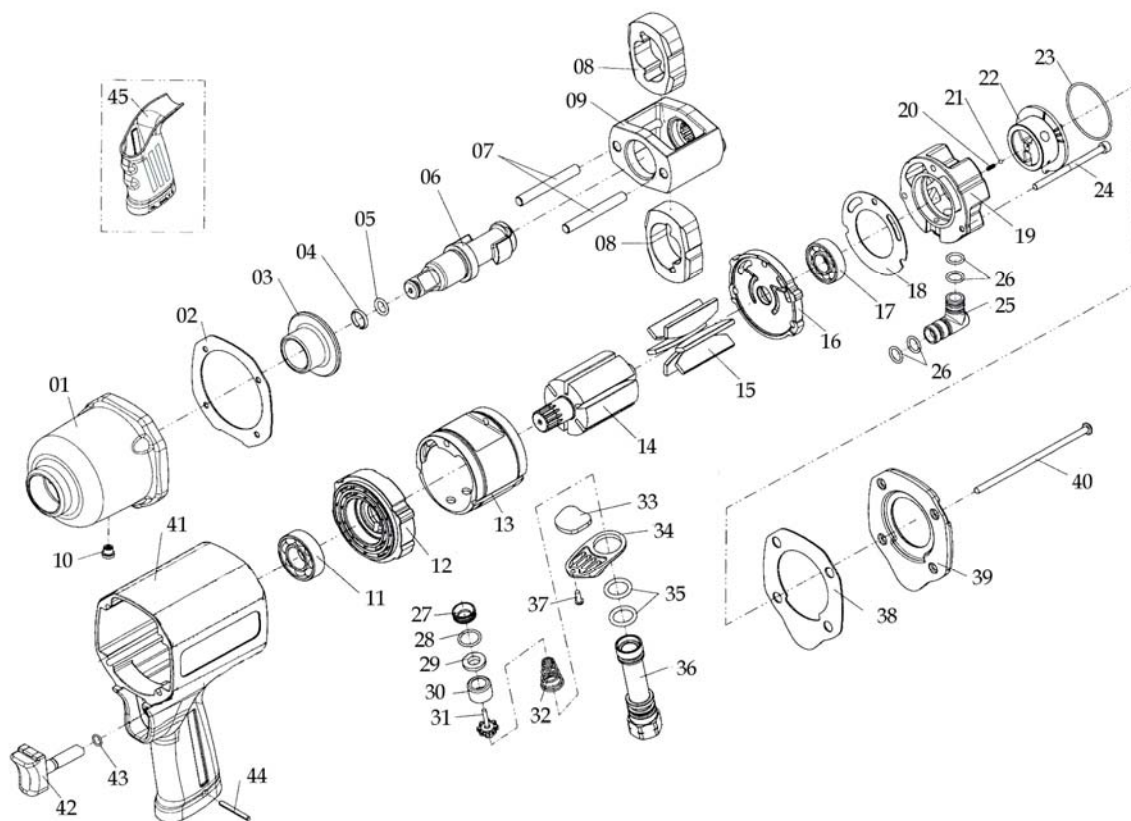




GP1212

CLE A CHOCS 3/8

MAE
 Manche Atlantique Equipements
ZI LE PILAGA
22250 BROONS
 Mail : infos@mae-fr.com



Réf	désignation	Qté	Réf	désignation	Qté
GP1212-01	cloche	1	GP1212-24	vis	3
GP1212-02	joint	1	GP1212-25	pipe 90°	1
GP1212-03	entretoise	1	GP1212-26	joint	4
GP1212-04	jonc	1	GP1212-27	joint	1
GP1212-05	joint	1	GP1212-28	joint	1
GP1212-06	broche	1	GP1212-29	joint	1
GP1212-07	axe de marteau	2	GP1212-30	entretoise	1
GP1212-08	marteau	2	GP1212-31	valve	1
GP1212-09	cage de frappe	1	GP1212-32	ressort	1
GP1212-10	graisseur	1	GP1212-33	mousse	1
GP1212-11	roulement	1	GP1212-34	grille	1
GP1212-12	flasque avant	1	GP1212-35	joint	2
GP1212-13	chemise	1	GP1212-36	raccord	1
GP1212-14	rotor	1	GP1212-37	vis	1
GP1212-15	palette	6	GP1212-38	joint	1
GP1212-16	flasque arrière	1	GP1212-39	carter arrière	1
GP1212-17	roulement	1	GP1212-40	vis	4
GP1212-18	joint	1	GP1212-41	carter machine	1
GP1212-19	répartiteur d'air	1	GP1212-42	gâchette	1
GP1212-20	ressort	1	GP1212-43	joint	1
GP1212-21	bille	1	GP1212-44	axe	1
GP1212-22	bouton inverseur	1	GP1212-45	gaine poignée	1
GP1212-23	joint	1			