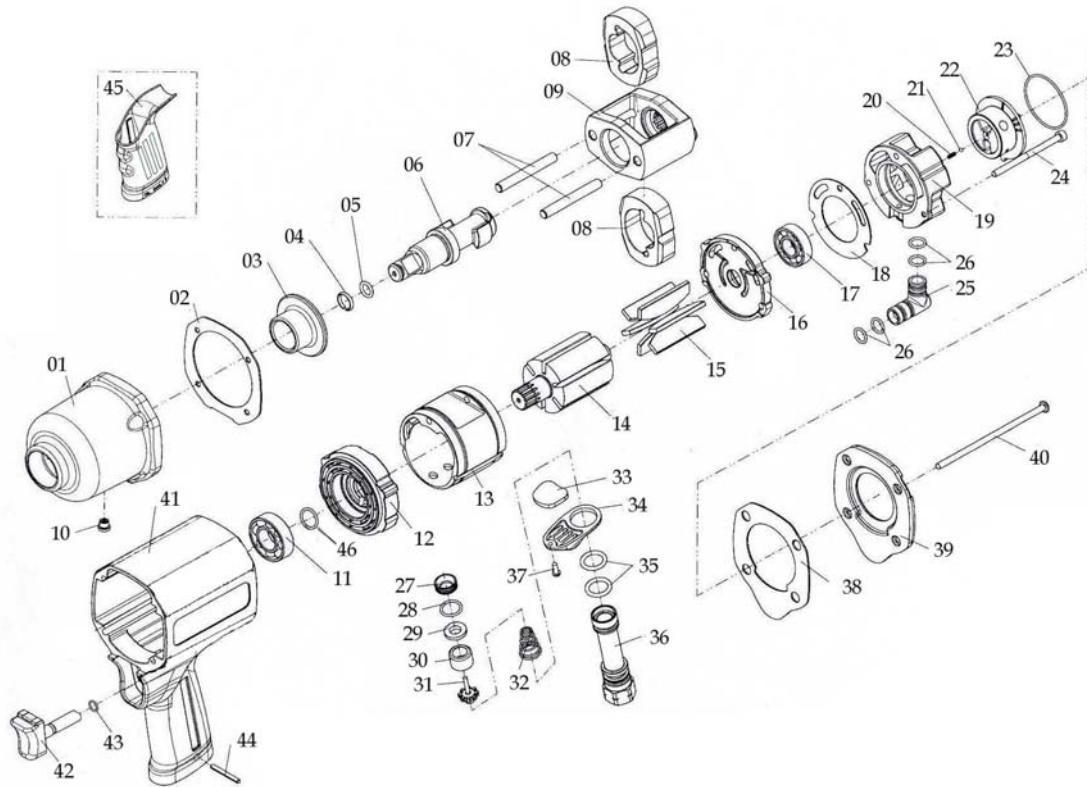




GP1492

CLE A CHOCS 3/4

MAE
 Manche Atlantique Equipements
ZI LE PILAGA
22250 BROONS
 Mail : infos@mae-fr.com



Réf	désignation	Qté	Réf	désignation	Qté
GP1492-01	cloche	1	GP1492-24	vis	3
GP1492-02	joint	1	GP1492-25	pipe 90°	1
GP1492-03	entretoise	1	GP1492-26	joint	4
GP1492-04	jonc	1	GP1492-27	joint	1
GP1492-05	joint	1	GP1492-28	joint	1
GP1492-06	broche	1	GP1492-29	joint	1
GP1492-07	axe de marteau	2	GP1492-30	entretoise	1
GP1492-08	marteau	2	GP1492-31	valve	1
GP1492-09	cage de frappe	1	GP1492-32	ressort	1
GP1492-10	graisseur	1	GP1492-33	mousse	1
GP1492-11	roulement	1	GP1492-34	grille	1
GP1492-12	flasque avant	1	GP1492-35	joint	2
GP1492-13	chemise	1	GP1492-36	raccord	1
GP1492-14	rotor	1	GP1492-37	vis	1
GP1492-15	palette	6	GP1492-38	joint	1
GP1492-16	flasque arrière	1	GP1492-39	carter arrière	1
GP1492-17	roulement	1	GP1492-40	vis	4
GP1492-18	joint	1	GP1492-41	carter machine	1
GP1492-19	répartiteur d'air	1	GP1492-42	gâchette	1
GP1492-20	ressort	1	GP1492-43	joint	1
GP1492-21	bille	1	GP1492-44	axe	1
GP1492-22	bouton inverseur	1	GP1492-45	gaine poignée	1
GP1492-23	joint	1	GP1492-46	Joint	1