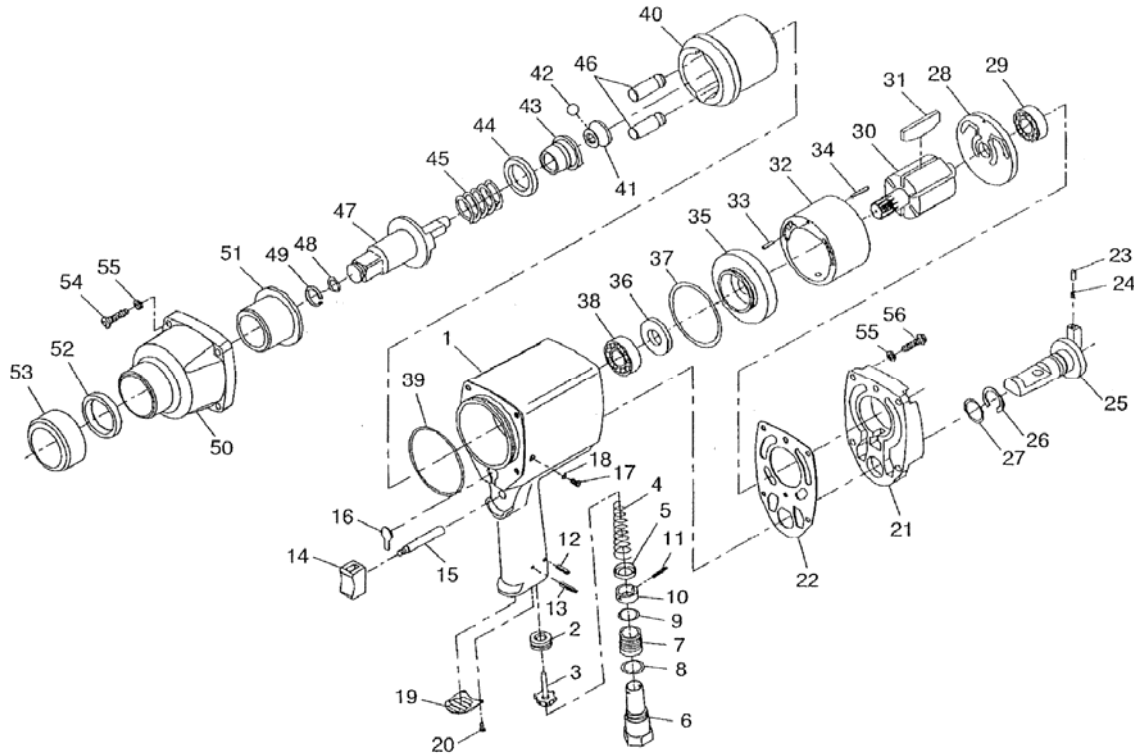




GP 1486
CLE A CHOCS 3/4

MAE
 Manche Atlantique Equipements
ZI LE PILAGA
22250 BROONS
 Mail : infos@mae-fr.com



INDEX	DESCRIPTION	REQ'D	INDEX	DESCRIPTION	REQ'D
GP1486-01	Corp	1	GP1486-29	Roulement	1
GP1486-02	Joint	1	GP1486-30	Rotor	1
GP1486-03	Valve	1	GP1486-31	Palette	6
GP1486-04	Ressort	1	GP1486-32	Chemise	1
GP1486-05	Rondelle	1	GP1486-33	Goupille	1
GP1486-06	Raccord	1	GP1486-34	Goupille	1
GP1486-07	Entretoise	1	GP1486-35	Flasque avt	1
GP1486-08	Joint	1	GP1486-36	Rondelle	1
GP1486-09	Joint	1	GP1486-37	Joint	1
GP1486-10	Entretoise	1	GP1486-38	Roulement	1
GP1486-11	Goupille	1	GP1486-39	Joint cage de frappe	1
GP1486-12	Goupille	1	GP1486-40	Cage de frappe	1
GP1486-13	Goupille	1	GP1486-41	Cuvette de bille	1
GP1486-14	Gâchette	1	GP1486-42	Bille	1
GP1486-15	Axe gâchette	1	GP1486-43	Came	1
GP1486-16	Retenue gâchette	1	GP1486-44	Rondelle	1
GP1486-17	Vis pour huile	1	GP1486-45	Ressort	1
GP1486-18	Joint	1	GP1486-46	Marteau	1
GP1486-19	Grille silencieux	1	GP1486-47	Broche	1
GP1486-20	Vis silencieux	1	GP1486-48	Joint	1
GP1486-21	Capot arrière	1	GP1486-49	Jonc de broche	1
GP1486-22	Joint capot arr	1	GP1486-50	Cloche	1
GP1486-23	Axe	1	GP1486-51	Guide	1
GP1486-24	Ressort	1	GP1486-52	Joint spi	1
GP1486-25	Variateur	1	GP1486-53	Protection	1
GP1486-26	Circlips	1	GP1486-54	Vis cloche	4
GP1486-27	Rondelle	1	GP1486-55	Rondelle	8
GP1486-28	Flasque arr	1	GP1486-56	Vis capot arr	4