



GP3525

MEULEUSE Ø125

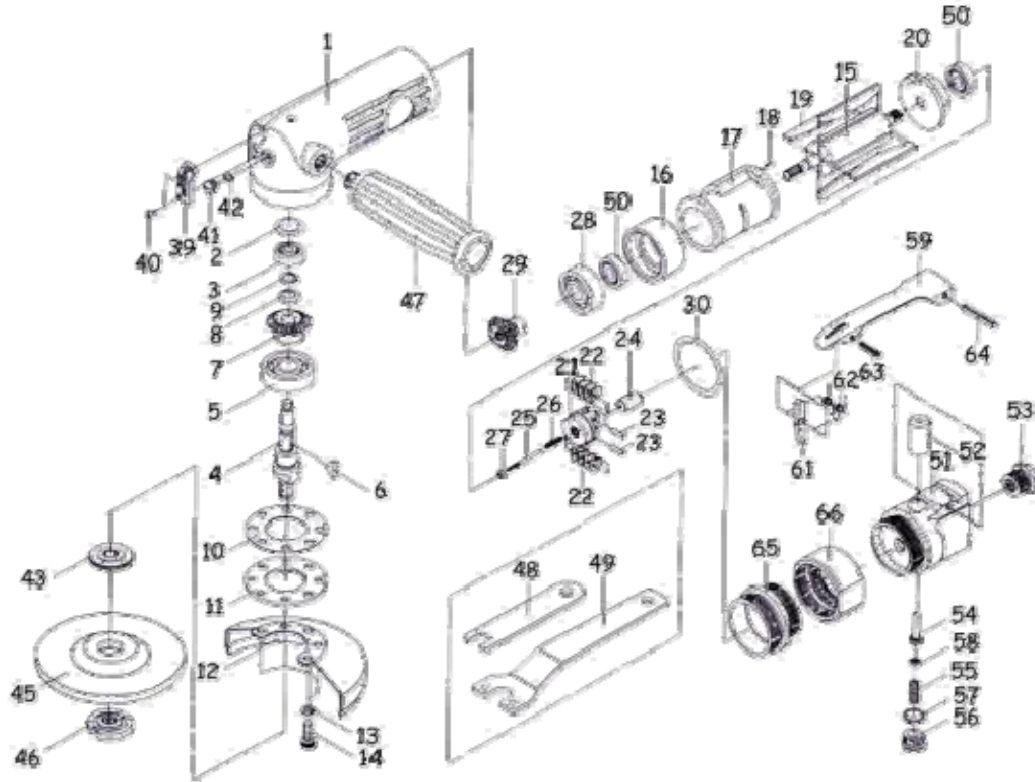
MAE

Manche Atlantique Equipements

ZI LE PILAGA

22250 BROONS

Mail : infos@mae-fr.com



INDEX No.	DESCRIPTION	QTE	INDEX No.	DESCRIPTION	QTE
GP3525-1	Corps	1	GP3525-30	Joint	1
GP3525-2	Cache	1	GP3525-39	Grille silencieux	1
GP3525-3	Roulement 6262	1	GP3525-40	Vis	1
GP3525-4	Arbre	1	GP3525-41	Vis	1
GP3525-5	Roulement 6022	1	GP3525-42	Joint	1
GP3525-6	Clavette	1	GP3525-43	Vis serrage disque	1
GP3525-7	Pignon	1	GP3525-45	Disque (non livré avec machine)	1
GP3525-8	Rondelle	1	GP3525-46	Vis serrage disque	1
GP3525-9	Circlips	1	GP3525-47	Poignée	1
GP3525-10	Joint papier	1	GP3525-48	Clé	1
GP3525-11	Sortie arbre	1	GP3525-49	clé	1
GP3525-12	Carter	1	GP3525-50	roulement	2
GP3525-13	Rondelle	1	GP3525-51	Bloc arrivé air	1
GP3525-14	Vis	1	GP3525-52	Chemise	1
GP3525-15	Rotor	1	GP3525-53	Raccord	1
GP3525-16	Flasque avt	1	GP3525-54	Axe	1
GP3525-17	Cylindre	1	GP3525-55	Ressort	1
GP3525-18	Goupille	1	GP3525-56	Ecrou	1
GP3525-19	Palette	4	GP3525-57	Joint	1
GP3525-20	Flasque arr	1	GP3525-58	joint	1
GP3525-21	Support poids	1	GP3525-59	Gâchette	1
GP3525-22	Poids	2	GP3525-61	Levier sécurité	1
GP3525-23	axe	2	GP3525-62	Ressort levier de sécurité	1
GP3525-24	Poids	1	GP3525-63	Axe	1
GP3525-25	Axe	1	GP3525-64	goupille	1
GP3525-26	Ressort	1	GP3525-65	Ecrou serrage moteur	1
GP3525-27	Ecrou	1	GP3525-66	Ecrou de bloc valve	1
GP3525-28	Roulement 6201	1			
GP3525-29	Pignon	1			