



GP 2006

Perceuse 10 réversible 1800Rpm

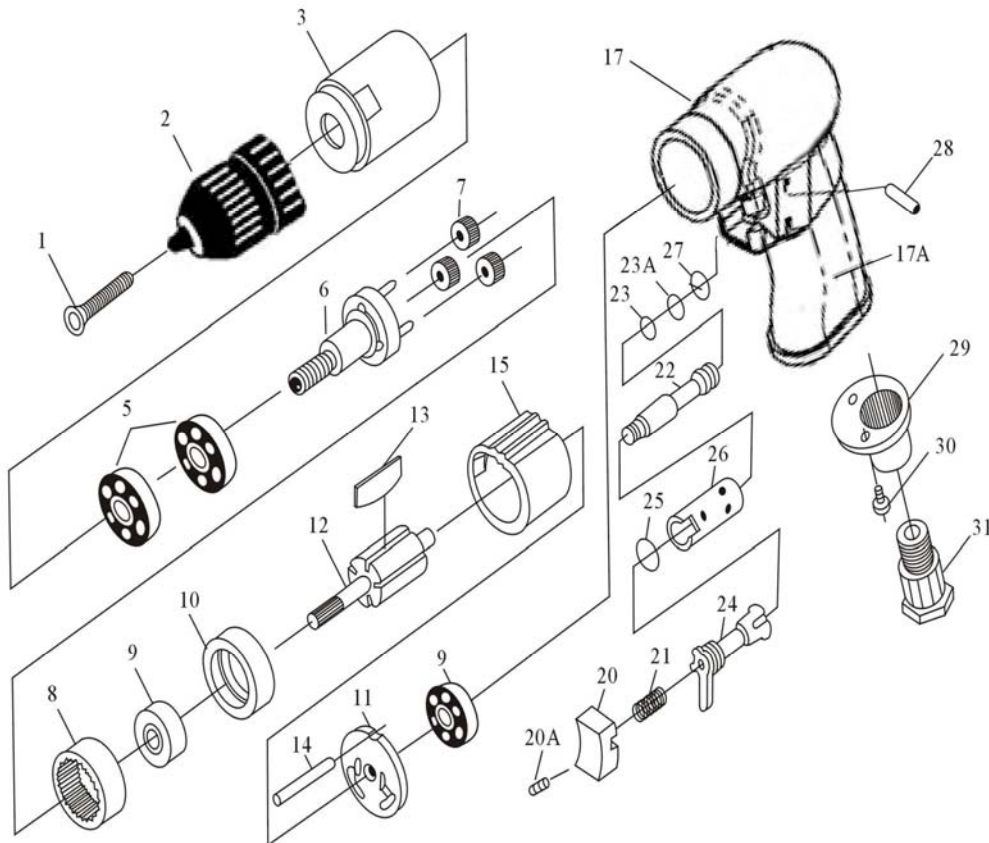
MAE

Manche Atlantique Equipements

ZI LE PILAGA

22250 BROONS

Mail : infos@mae-fr.com



Rep	Réf Art	DESCRIPTION	Qté	Rep	Réf Art	DESCRIPTION	Qté
1	GP2006-01	vis (M5X20)	1	17A	GP2006-17A	gaine de protection corps	1
2	GP2006-02	mandrin	1	20	GP2006-20	gâchette	1
3	GP2006-03	carter pignon	1	20A	GP2006-20A	vis (M4X6)	1
5	GP2006-05	roulement (6201ZZ)	2	21	GP2006-21	ressort	1
6	GP2006-06ASS	porte satellite + axe satellite (φ4X13.8)	1	22	GP2006-22	axe gâchette	1
7	GP2006-07A	satellite (305S)	3	23	GP2006-23	joint (φ3.5X1.5)	1
8	GP2006-08	couronne	1	23A	GP2006-23A	joint (3.9X2.25X2)	1
9	GP2006-09	roulement (626ZZ)	2	24	GP2006-24	inverseur	1
10	GP2006-10	flasque avt	1	25	GP2006-25	joint (P9)	1
11	GP2006-11	flasque arr.	1	26	GP2006-26	Corps de l'axe gâchette	1
12	GP2006-12	rotor	1	27	GP2006-27	joint (P14)	1
13	GP2006-13	palette	5	28	GP2006-28	goupille (φ2.5X22)	1
14	GP2006-14	goupille (φ2x55)	1	29	GP2006-29	silencieux	1
15	GP2006-15	chemise	1	30	GP2006-30	vis (M3X8) (2)	2
17	GP2006-17	corps	1	31	GP2006-31	raccord	1