



GP 2010

Perceuse 10 non réversible 2200Rpm

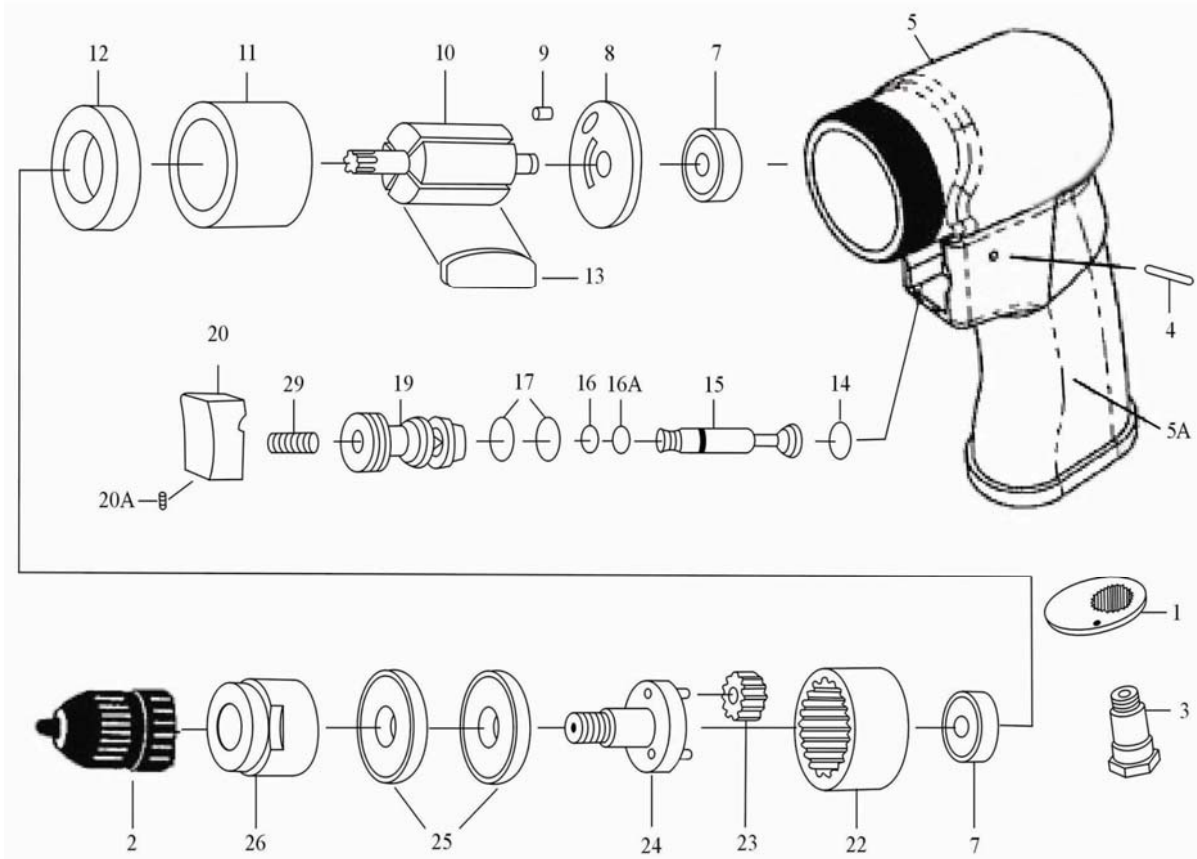
MAE

Manche Atlantique Equipments

ZI LE PILAGA

22250 BROONS

Mail : infos@mae-fr.com



Rep	Réf Art	DESCRIPTION	Qté	Rep	Réf Art	DESCRIPTION	Qté
1	GP2010-01	échappement	1	15	GP2010-15	axe gâchette	1
2	GP2010-02	mandrin	1	16	GP2010-16	joint (3.5X1.5)	1
3	GP2010-03	raccord air	1	16A	GP2010-16A	joint (3.9X2.25X2)	1
4	GP2010-04	goupille (M2.5X22)	1	17	GP2010-17	joint (P12) (2)	2
5	GP2010-05	corps	1	19	GP2010-19	chemise de l'axe gâchette	1
5A	GP2010-05A	gaine protection corps	1	20	GP2010-20	gâchette	1
7	GP2010-07	roulement (626zz)	2	20A	GP2010-20A	vis (M4X6)	1
8	GP2010-08	flasque arr.	1	22	GP2010-22	couronne	1
9	GP2010-09	goupille (2.5X6)	1	23	GP2010-23A	satellite (306S)	3
10	GP2010-10	rotor	1	24	GP2010-24ASS	porte satellite + axe satellite	1
11	GP2010-11	chemise	1	25	GP2010-25	roulement (6201zz)	2
12	GP2010-12	flasque avt	1	26	GP2010-26	carter pignon	1
13	GP2010-13	palette	4	29	GP2010-29	ressort	1
14	GP2010-14	joint (P14)	1				