



GP2125

PERCEUSE 10MM COMPOSITE

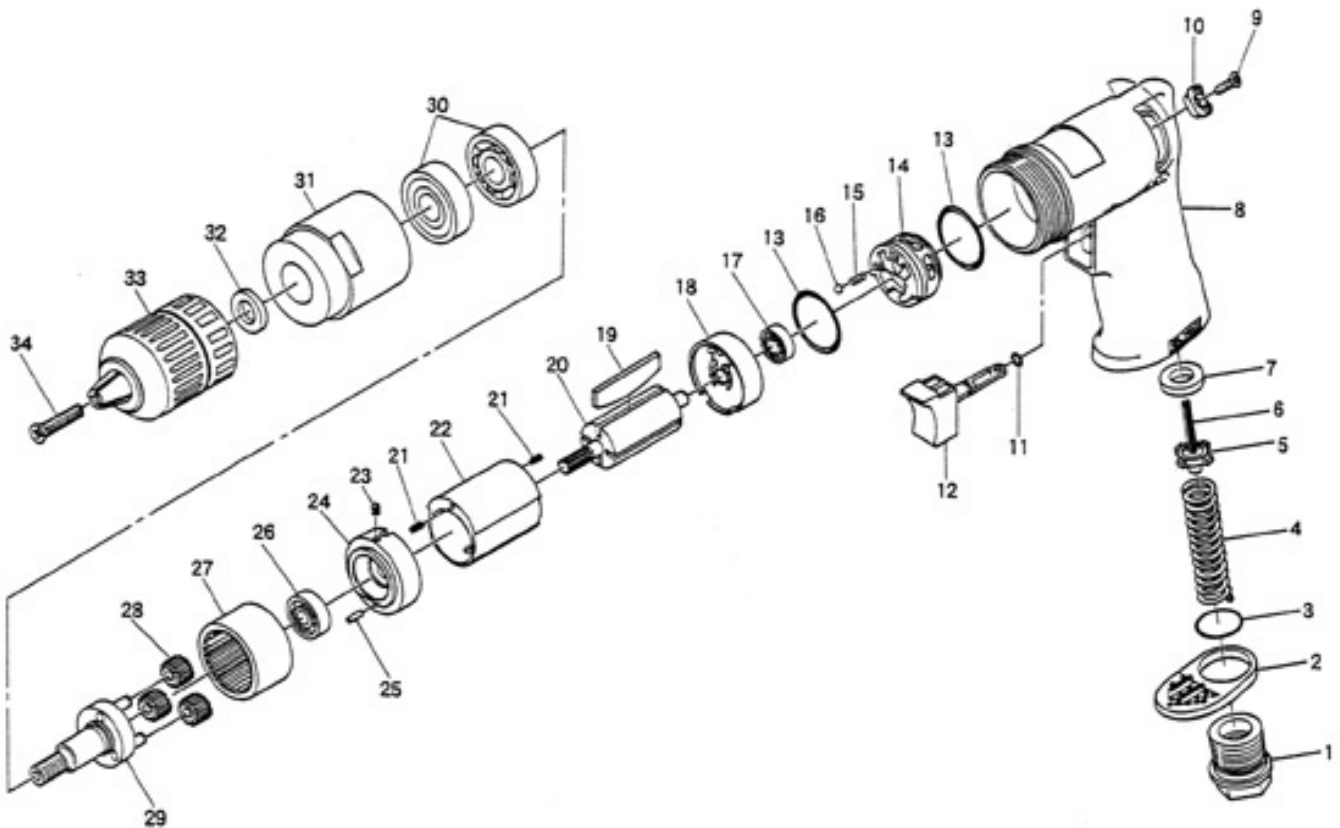
MAE

Manche Atlantique Equipments

ZI LE PILAGA

22250 BROONS

Mail : infos@mae-fr.com



INDEX No.	DESCRIPTION	QTE	INDEX No.	DESCRIPTION	QTE
GP2125-1	Raccord	1	GP2125-18	Flasque ar	1
GP2125-2	Silencieux	1	GP2125-19	Palette	4
GP2125-3	Joint	1	GP2125-20	Rotor	1
GP2125-4	Ressort	1	GP2125-21	Goupille	1
GP2125-5	Clapet	1	GP2125-22	Chemise	1
GP2125-6	Axe	1	GP2125-23	Goupille	1
GP2125-7	Joint	1	GP2125-24	Flasque avt	1
GP2125-8	Coprs	1	GP2125-25	Goupille	1
GP2125-9	Vis	2	GP2125-26	Roulement 626	1
GP2125-10	Bouton inverseur	2	GP2125-27	Couronne	1
GP2125-11	Joint	1	GP2125-28	Satellite	1
GP2125-12	Gachette	1	GP2125-29	Porte satellite	1
GP2125-13	Joint	2	GP2125-30	Roulement 6201	2
GP2125-14	Variateur	1	GP2125-31	Carter	1
GP2125-15	Ressort	1	GP2125-32	Rondelle	1
GP2125-16	Bille	1	GP2125-33	Mandrin	1
GP2125-17	Roulement 696	1	GP2125-34	Vis	1