



**GP 3150**

**DECAPEUSE**

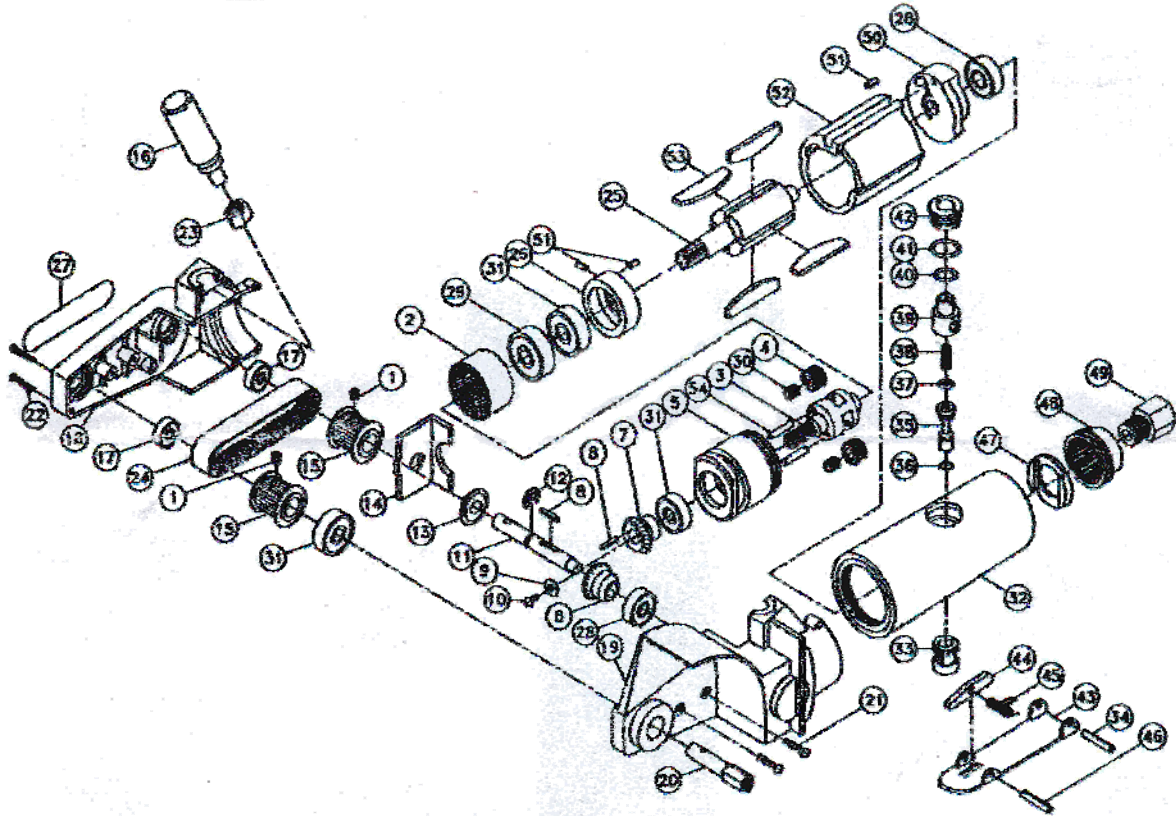
**MAE**

Manche Atlantique Equipements

**ZI LE PILAGA**

**22250 BROONS**

**Mail : infos@mae-fr.com**



INDEX No.	DESCRIPTION	QTE	INDEX No.	DESCRIPTION	QTE
GP3150-1	VIS	2	GP3150-28	ROULEMENT 626	2
GP3150-2	COURONNE	1	GP3150-29	ROULEMENT 6001	1
GP3150-3	PORTE STELLITE	1	GP3150-30	ROULEMENT A AIGUILLES	2
GP3150-4	SATELLITE	2	GP3150-31	ROULEMENT 608	3
GP3150-5	ECROU SERRAGE MOTEUR	1	GP3150-32	CORP	1
GP3150-6	PIGNON	1	GP3150-33	ECROU	1
GP3150-7	PIGNON	1	GP3150-34	GOUPILLE	1
GP3150-8	CLAVETTE	2	GP3150-35	AXE VALVE	1
GP3150-9	RONDELLE	1	GP3150-36	JOINT	1
GP3150-10	VIS	1	GP3150-37	JOINT	1
GP3150-11	ARBRE	1	GP3150-38	RESSORT	1
GP3150-12	CIRCLIPS	1	GP3150-39	VARIATEUR	1
GP3150-13	RONDELLE	1	GP3150-40	JOINT	1
GP3150-14	EQUERRE	1	GP3150-41	JOINT	1
GP3150-15	POULIE	2	GP3150-42	ECROU	1
GP3150-16	POIGNEE	1	GP3150-43	GACHETTE	1
GP3150-17	ROULEMENT 688	2	GP3150-44	SECURITE	1
GP3150-18	CARTER	1	GP3150-45	RESSORT	1
GP3150-19	CARTER	1	GP3150-46	AXE	1
GP3150-20	ARBRE FIXATION	1	GP3150-47	SILENCIEUX	1
GP3150-21	VIS	2	GP3150-48	DEFLECTEUR	1
GP3150-22	VIS	10	GP3150-49	RACCORD	1
GP3150-23	CONTRE ECROU	1	GP3150-50	FLASQUE ARR	1
GP3150-24	COURROIE	1	GP3150-51	GOUPILLE	3
GP3150-25	ROTOR	1	GP3150-52	CHEMISE	1
GP3150-26	FLASQUE AVT	1	GP3150-53	PALETTE	4
GP3150-27	PLAQUE	1	GP3150-54	AXE SATELLITE	2