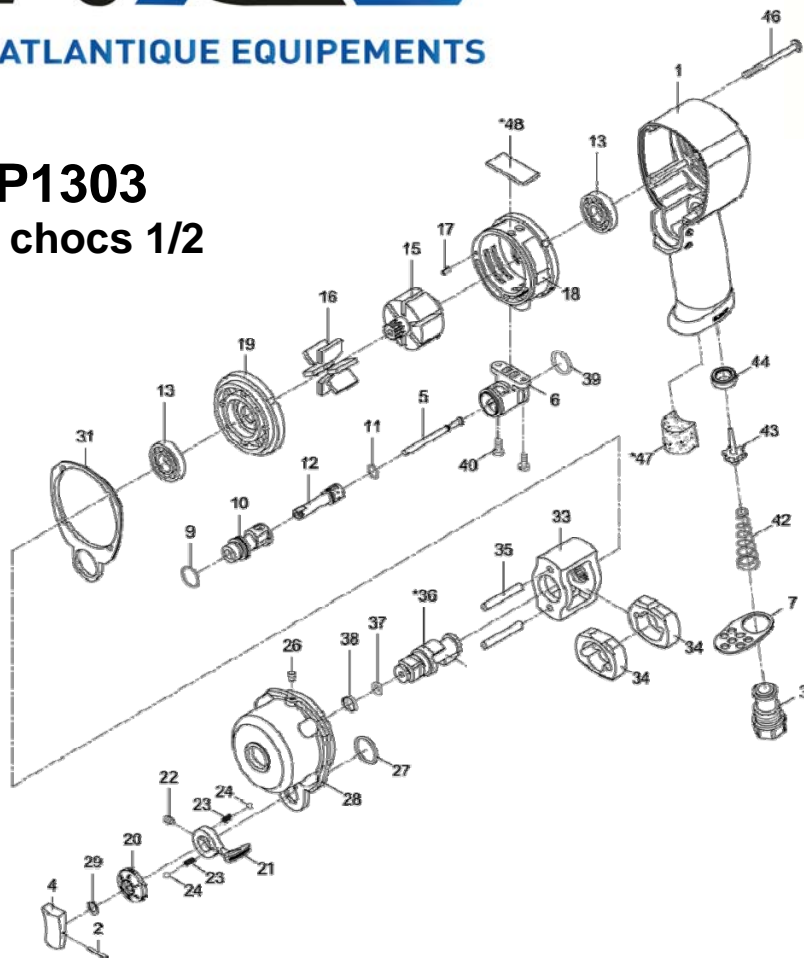


GP1303

Clé à chocs 1/2



ref.	Rep	ref.	Désignation	Qté	ref.	Rep	ref.	Désignation	Qté
GP1303KITA	2	GP1303-2	Goupille	1	GP1303KITD	6	GP1303-6	Chambre d'inverseur	1
	3	GP1303-3	Raccord	1		15	GP1303-15	Rotor	1
	4	GP1303-4	Gâchette	1		18	GP1303-18	Chemise moteur (avec flasque Arr)	1
	5	GP1303-5	Axe	1		19	GP1303-19	Flasque avt	1
	7	GP1303-7	Echappement	1		40	GP1303-40	vis	2
	9	GP1303-9	Joint inverseur avt	1	GP1303KITC	33	GP1303-33	Cage de frappe	1
	11	GP1303-11	Joint	1		34	GP1303-34	Marteau	2
	20	GP1303-20	Molette vitesse	1		35	GP1303-35	Axe marteau	2
	21	GP1303-21	Molette inverseur	1		36	GP1303-36	Broche	1
	22	GP1303-22	Vis	1		37	GP1303-37	Joint	1
	23	GP1303-23	Ressort	2	38	RA1251	Jonc	1	
	24	GP1303-24	Bille	2	GP1303KITB	13	GP1303-13	Roulement moteur EE4	2
	27	GP1303-27	Joint	1		16	GP1303-16	Palette	6
	29	GP1303-29	clips	1		17	GP1303-17	Goupille	1
	39	GP1303-39	Joint	1		31	GP1303-31	Joint	1
	42	GP1303-42	Ressort	1		46	GP1303-46	vis	4
	43	GP1303-43	Valve	1	GP1303-12	12	GP1303-12	Axe variateur	1
	44	GP1303-44	joint	1	GP1303-26	26	GP1303-26	Huileur	1
	47	GP1303-47	Mousse poignée	1	GP1303-28	28	GP1303-28	Cloche	1
GP1303-1	1	GP1303-1	Corps	1	GP1303-48	48	GP1303-48	Mousse moteur	1
GP1303-10	10	GP1303-10	Valve inverseur	1					